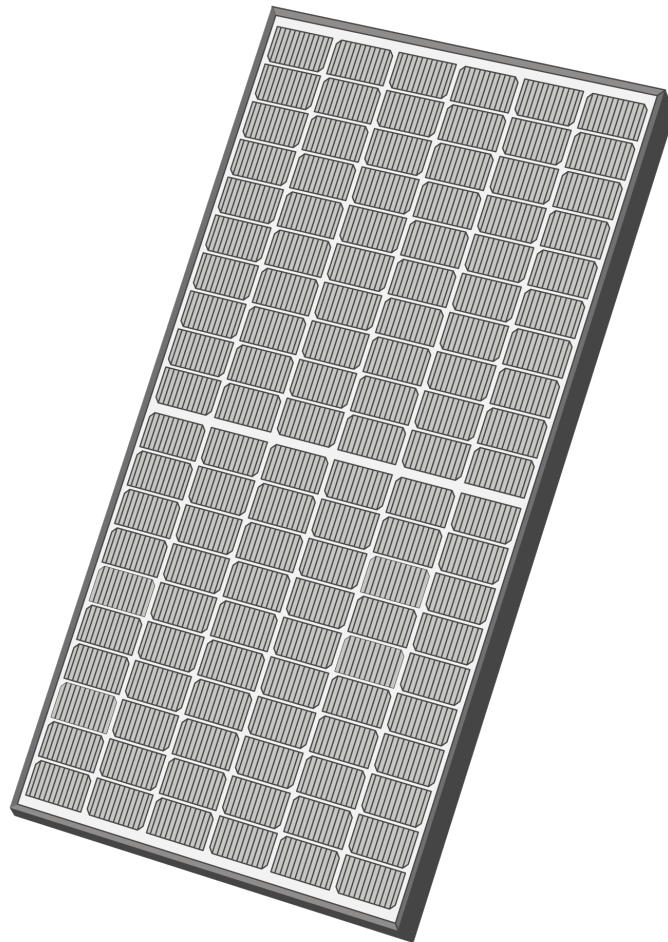


Die Ernte startet jetzt!

Montageanleitung

*Solakon Balkonkraftwerk Halterung
für den Balkon 0-30°*



Vielen Dank, dass Sie sich für eine Halterung von Solakon entschieden haben. Unsere Halterungen wurden in Deutschland entwickelt und erfüllen höchste Qualitätsstandards. Die Montageanleitung wird Sie Schritt für Schritt durch den Aufbau der Halterung führen. Bei Fragen, kommen Sie gerne auf uns zu.

INHALTSÜBERSICHT

1. Allgemeine Hinweise	3
2. Bestimmungsgemäßer Gebrauch	4
3. Zeichenerklärung	5
4. Definition	5
5. Sicherheitshinweise	6
6. Montage der Halterung	7
7. Demontage und Entsorgung	12
8. Reinigung und Wartung	12
9. Technische Daten	12

Bitte lesen Sie diese Montageanleitung vor Beginn der Montagearbeiten sorgfältig durch. Für Schäden, welche durch Nichtbeachtung dieser Montageanleitung entstehen, sowie für die fachgerechte Montage der Halterung übernimmt die Solakon GmbH keine Haftung. Außerdem entfallen jegliche Gewährleistungsansprüche. Bewahren Sie die Montageanleitung sorgfältig auf, falls Sie später etwas nachschlagen müssen. Die Montageanleitung basiert auf den in der Europäischen Union gültigen Normen und Regeln. Beachten Sie im Ausland auch landesspezifische Richtlinien und Gesetze. Diese Montageanleitung beschreibt die Installation und den Betrieb einer Halterung für Balkonkraftwerke (kleine Photovoltaikanlagen). Die Halterung ist verstellbar von 0-30° und für den Balkon geeignet. Beachten Sie bitte, dass dieses Gerät nicht dafür bestimmt ist, durch Personen (einschließlich Kinder) mit eingeschränkten physischen, sensorischen oder geistigen Fähigkeiten oder mangelnder Erfahrung und/oder mangelndem Wissen benutzt zu werden, es sei denn, sie werden durch eine für ihre Sicherheit zuständige Person beaufsichtigt oder erhalten von ihr Anweisungen, wie das Gerät zu bedienen ist. Eine Beaufsichtigung der Kinder ist notwendig, um sicherzustellen, dass sie nicht mit dem Gerät spielen. Die Komponenten wurden unter Berücksichtigung hoher Qualitäts- und Sicherheitsanforderungen produziert. Von der Gewährleistung und Haftung der Solakon GmbH ausgeschlossen sind jedoch Personen und Sachschäden, die zum Beispiel auf eine oder mehrere der folgenden Ursachen zurückzuführen sind:

- ◆ *Nichtbeachtung dieser Aufbau- und Montageanleitung*
- ◆ *unsachgemäße Montage*
- ◆ *Inbetriebnahme*
- ◆ *Wartung und Bedienung*
- ◆ *unsachgemäß durchgeführte Reparaturen und Transporte*
- ◆ *eigenmächtig durchgeführte bauliche Veränderungen am Systembausatz*
- ◆ *alle Schäden, die durch Weiterbenutzung des Systembausatzes, trotz eines offensichtlichen Mangels, entstanden sind*
- ◆ *keine Verwendung von Originalersatzteilen und Originalzubehör*
- ◆ *nicht bestimmungsgemäße Verwendung des Systembausatzes, höhere Gewalt*

BESTIMMUNGSGEMÄSSER GEBRAUCH

Das Produkt ist ausschließlich für die Montage von Solarmodulen am Balkon konzipiert. Es ist ausschließlich für den Privatgebrauch bestimmt und nicht für den gewerblichen Bereich geeignet. Diese Montageanleitung richtet sich an Fachpersonal sowie unterwiesenes Personal. Verwenden Sie das Produkt nur wie in dieser Montageanleitung beschrieben. Jede andere Verwendung gilt als nicht bestimmungsgemäß und kann zu Sachschäden oder sogar zu Personenschäden führen. Das Produkt ist kein Kinderspielzeug. Der Hersteller oder Händler übernimmt keine Haftung für Schäden, die durch nicht bestimmungsgemäßen oder falschen Gebrauch entstanden sind.

ZEICHENERKLÄRUNG

► Signalwörter

Die folgenden Signalwörter werden in dieser Montageanleitung, auf dem Produkt oder auf der Verpackung verwendet.



Dieses Signalsymbol/-wort bezeichnet eine Gefährdung mit einem hohen Risikograd, die, wenn sie nicht vermieden wird, den Tod oder eine schwere Verletzung zur Folge hat.



Dieses Signalsymbol/-wort bezeichnet eine Gefährdung mit einem mittleren Risikograd, die, wenn sie nicht vermieden wird, den Tod oder eine schwere Verletzung zur Folge haben kann.



Dieses Signalsymbol/-wort bezeichnet eine Gefährdung mit einem niedrigen Risikograd, die, wenn sie nicht vermieden wird, eine geringfügige oder mäßige Verletzung zur Folge haben kann.



Dieses Signalwort warnt vor möglichen Sachschäden.

DEFINITIONEN

► Fachpersonal

Fachpersonal ist, wer aufgrund seiner beruflichen Fachausbildung in der Lage ist, fachgerechte Montage und Wartungs- sowie Demontearbeiten auszuführen.

► Unterwiesene Person

- ◆ Unterwiesene Person ist, wer angemessen über die ihm übertragenen Aufgaben und die möglichen Gefahren bei unsachgemäßem Verhalten unterrichtet und angelernt wurde. Eine unterwiesene Person muss über die notwendigen Schutzeinrichtungen, Schutzmaßnahmen, einschlägigen Bestimmungen, Unfallverhütungsvorschriften sowie Betriebsverhältnisse belehrt worden sein und die Befähigung nachgewiesen haben.
- ◆ Die ausgeführten Arbeiten müssen vom Fachpersonal abgenommen werden.

SICHERHEITSHINWEISE



WARNUNG!

Für eine fachgerechte Installation und Bedienung der Halterung ist die Beachtung dieser Montageanleitung von großer Bedeutung. Es werden in der Montageanleitung verschiedene Symbole verwendet. Durch das Nichtbeachten kann es zu Fehlern, Beschädigungen und/oder Störungen bis zu schweren gesundheitlichen Folgen und dem Tod kommen.



VORSICHT!

Bitte tragen Sie Montagehandschuhe, um Schnittverletzungen zu vermeiden. Die Metallteile könnten scharfkantig sein.



GEFAHR!

Vom Dach herabfallende Teile können zu schweren Verletzungen oder zum Tod führen.

HINWEIS!

Führen Sie keine selbständigen Reparaturen oder Veränderungen an der Halterung durch. Reparaturen und Wartungen dürfen nur durch qualifiziertes Fachpersonal durchgeführt werden. Führen Sie jedoch mindestens jährlich eine Sichtprüfung durch und überprüfen Sie die Halterung auf Mängel.

HINWEIS!

Diese Halterung ist nur für den Einsatz an einer Wand oder auf dem Flachdach geeignet. Andere Montagearten werden nicht unterstützt.

HINWEIS!

Achten Sie darauf, das Produkt wie vom Hersteller festgelegt zu benutzen, da sonst die im Produkt umgesetzten Schutzmaßnahmen beeinträchtigt werden könnten.

HINWEIS!

Der sichere und einwandfreie Betrieb des Gerätes setzt Transport, Lagerung, Aufstellung, Montage und sachgerechte Bedienung voraus. Überprüfen Sie vor der Installation alle Komponenten auf eventuelle Transport- oder Handhabungsschäden. Sollten äußerliche Schäden vorhanden sein, schließen Sie die Anlage nicht an.



VORSICHT!

Achten Sie beim Transport der Halterung darauf, dass diese vollständig und eingepackt im Umkarton ist. So vermeiden Sie mögliche Schäden oder Verletzungen.

HINWEIS!

Wir übernehmen keine Garantie für die fachgerechte Montage der Halterung.

HINWEIS!

Lesen Sie die Montageanleitung sorgfältig durch.

HINWEIS!

Die Halterung kann unter verschiedensten Wetterbedingungen verwendet werden. Überprüfen Sie die Halterung regelmäßig nach Schäden.

HINWEIS!

Bevor Sie mit der Montage beginnen, müssen alle Verpackungsmaterialien entfernt werden.

MONTAGE - BALKONHALTERUNG

Balkonhalterung flach

Für die flache Anbringung an Ihrem Balkon benötigen Sie die Teleskopstangen C nicht.

Balkonhalterung 30°

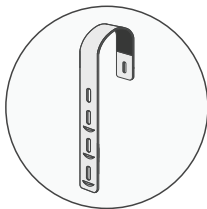
Für die aufgeständerte Anbringung an Ihrem Balkon benötigen Sie die Modulklemmen B nicht.



Sollten Sie sich für eine Flachdach-/Gartenhalterung entschieden haben, blättern Sie bitte zurück zu "Montage - Flachdach/Garten Halterung"

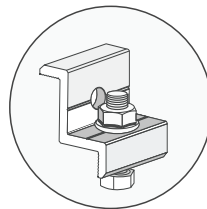
Für die Montage von 2 Modulen, brauchen sie zwei Kartons mit Balkonhalterungen. In einem Karton ist jeweils der folgende Inhalt.

► Teileübersicht



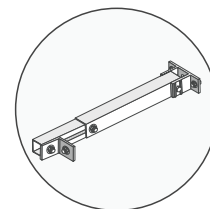
A

2x Balkonhaken



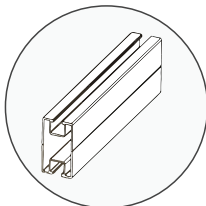
B

2x Modulklemmen



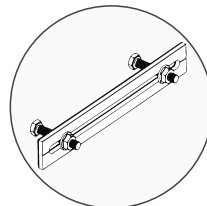
C

2x Teleskopstange



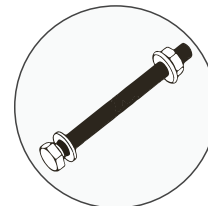
D

2x Führungsschiene



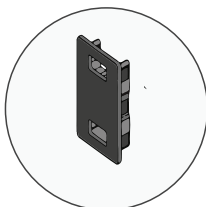
E

2x Aluminiumplatte mit Schrauben



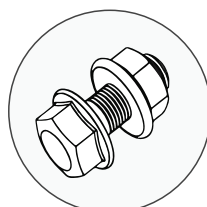
F

2x Schraube M8 x 90



G

4x Endkappe



H

2x Schrauben M8 x 20
(inkl. 1 Reserveschraube)



I

Gummikleber

► Benötigtes Werkzeug zum Aufbau

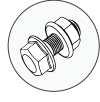
- 2x Schlüssel (13) - nicht im Lieferumfang enthalten

MONTAGE - BALKONHALTERUNG

► Installation der Balkonhaken am Solarpanel



A

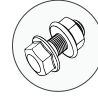


H

Verwendete Bestandteile (0°)



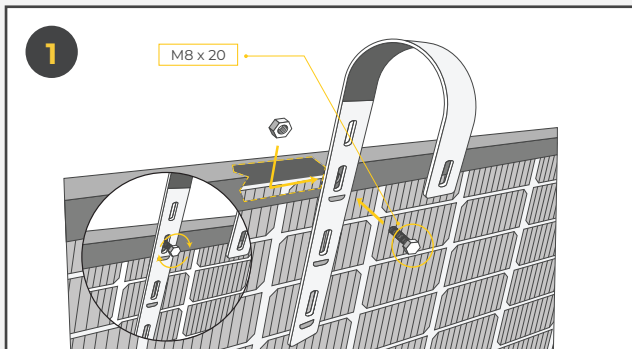
A



H

Verwendete Bestandteile (30°)

Balkonhalterung flach

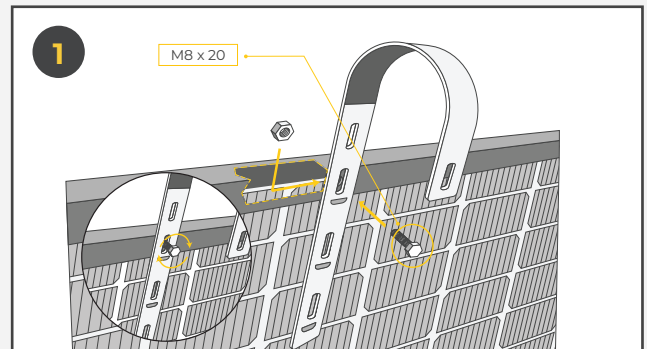


1

M8 x 20

Schrauben Sie nun die Balkonhaken am Solarmodul fest. Hierzu empfiehlt es sich, die Mutter hinter den Modulrahmen zu halten und die Schraube von außen zu verschrauben. Siehe Abbildung.

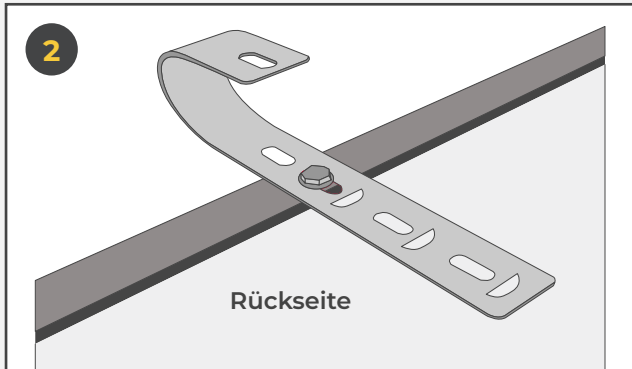
Balkonhalterung 30°



1

M8 x 20

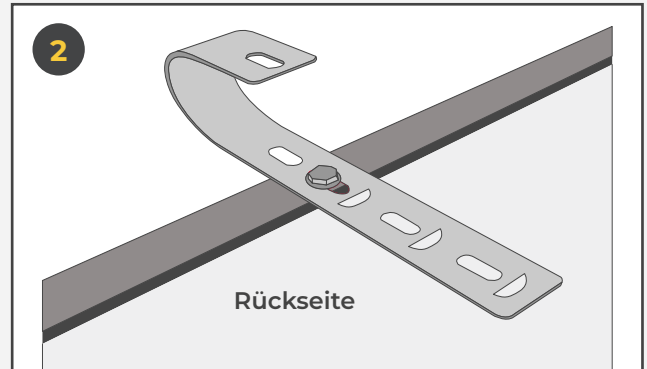
Schrauben Sie nun die Balkonhaken am Solarmodul fest. Hierzu empfiehlt es sich, die Mutter hinter den Modulrahmen zu halten und die Schraube von außen zu verschrauben. Siehe Abbildung.



2

Rückseite

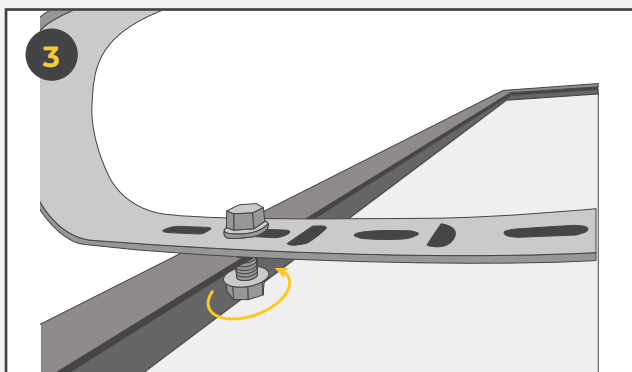
Positionieren Sie die beiden Balkonhaken (A) an jeweils eins der zwei Löcher am Modul Rand der jeweiligen Seite.



2

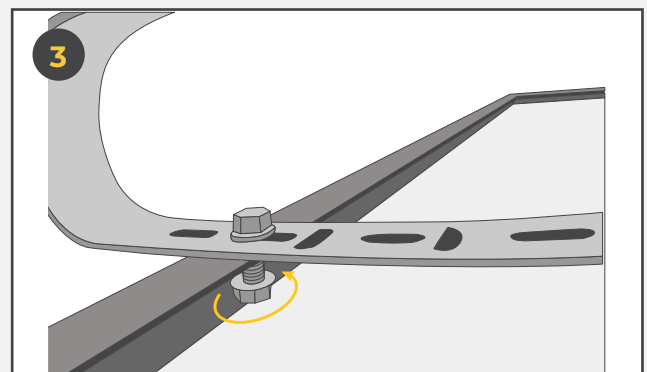
Rückseite

Positionieren Sie die beiden Balkonhaken (A) an jeweils eins der zwei Löcher am Modul Rand der jeweiligen Seite.



3

Befestigen Sie den Balkonhaken (A) durch die Anbringung der lockeren Seite an der Innenseite des Modulrands und schrauben Sie diesen mit der festen Seite der Schraube (H), die am Balkonhaken montiert ist, fest.

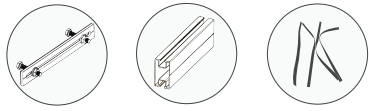


3

Befestigen Sie den Balkonhaken (A) durch die Anbringung der lockeren Seite an der Innenseite des Modulrands und schrauben Sie diesen mit der festen Seite der Schraube (H), die am Balkonhaken montiert ist, fest.

MONTAGE - BALKONHALTERUNG

► Installation der Balkonhaken am Solarpanel



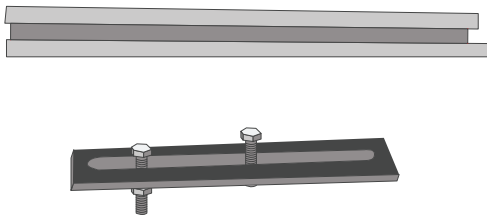
E D I
Verwendete Bestandteile (0°)



H C I E D
Verwendete Bestandteile (30°)

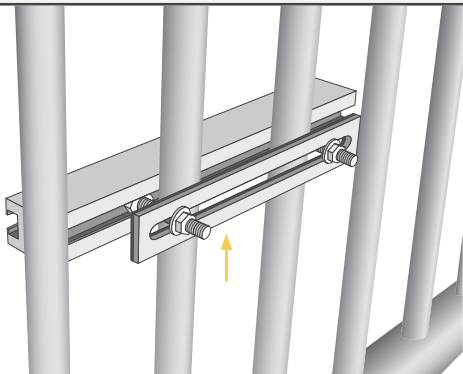
Balkonhalterung flach

4



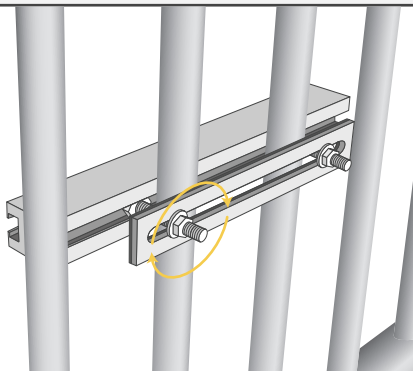
Kleben Sie nun die jeweiligen Gummikleber (I) auf die Aluminiumplatten (E) & Führungsschienen (D). Dies dient zum Schutze des Materials und Ihres Balkons.

5



Nehmen Sie nun die Aluminiumplatten (E) mit vormontierten Schrauben und positionieren Sie diese an der gewünschten Stelle am Balkon. Dieses besteht im besten Falle aus einem Balkongitter.

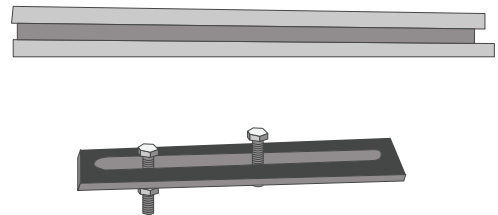
6



Schrauben Sie diese fest, sobald Sie die gewünschte Position am Balkongitter ausfindig gemacht haben.

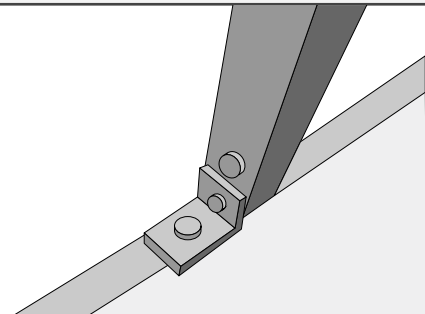
Balkonhalterung 30°

4



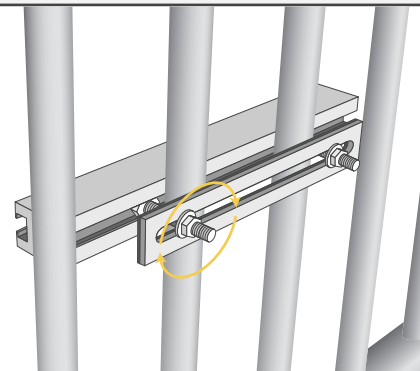
Kleben Sie nun die jeweiligen Gummikleber (I) auf die Aluminiumplatten (E) & Führungsschienen (D). Dies dient zum Schutze des Materials und Ihres Balkons.

5



Nun nimmt man die beiden Teleskopstangen (C) und bringt diese jeweils an eine Seite des Moduls an. Dazu befestigen sie die Teleskopstangen am Ende mit der L-förmigen, herausstehenden Befestigung Plattform am Modul, indem Sie eine Schraube (H) daran und am Modul befestigen. Die L-förmige Ablage sollte hierfür nach außen zeigen, siehe Bild.

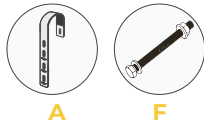
6



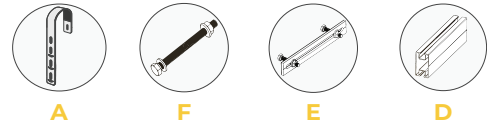
Nehmen Sie nun die Aluminiumplatten (E) mit vormontierten Schrauben und positionieren Sie diese an der gewünschten Stelle am Balkon. Dieses besteht im besten Falle aus einem Balkongitter.

MONTAGE - BALKONHALTERUNG

► Installation der Balkonhaken am Solarpanel

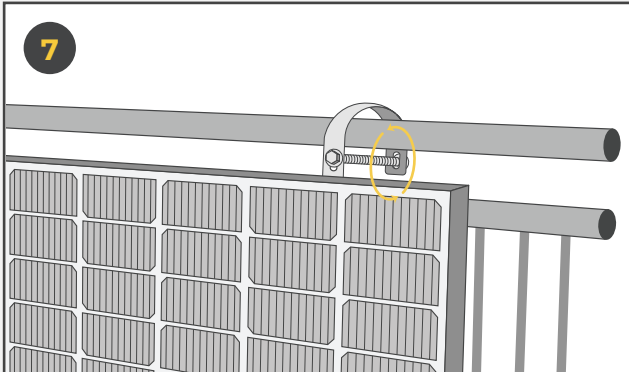


Verwendete Bestandteile (0°)

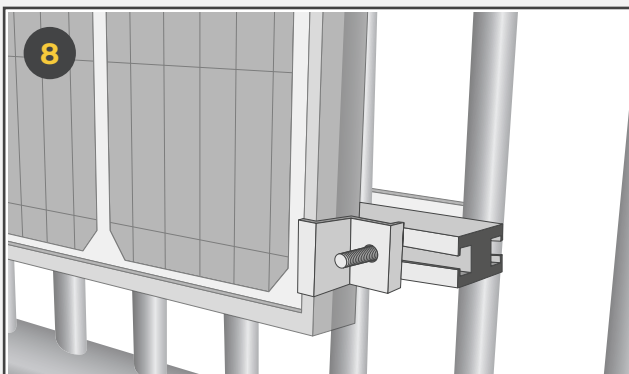


Verwendete Bestandteile (30°)

Balkonhalterung flach

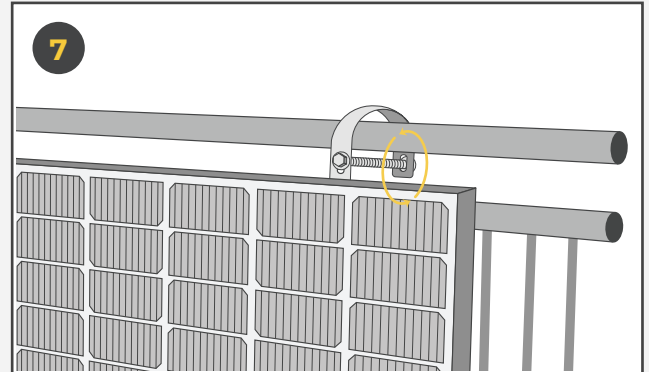


7
Setzen Sie das Modul nun ans Balkongitter, um im folgenden Schritt die am Modul befestigten Balkonhaken (A) am Gitter festzusetzen.

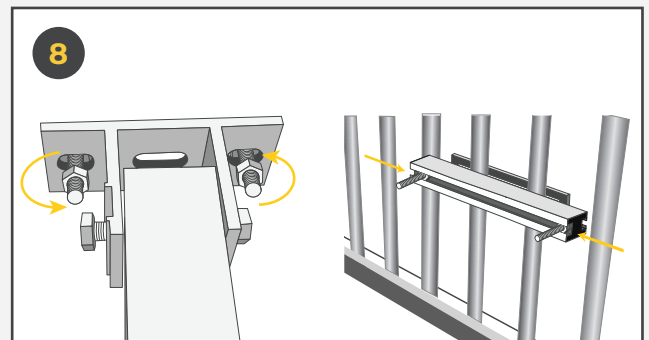


8
Auf der anderen freien Seite der Führungsschiene (D) setzen Sie jetzt die Modulklemmen ein - pro Schiene eine Modulklemme (B), Vorsicht: Die Klemmen besitzen im ersten Moment eine Neigung hin zur Schiene. Dies wird mit der Befestigung des Moduls am Balkongitter, nachdem Sie die Schraube festgedreht, aber behoben.

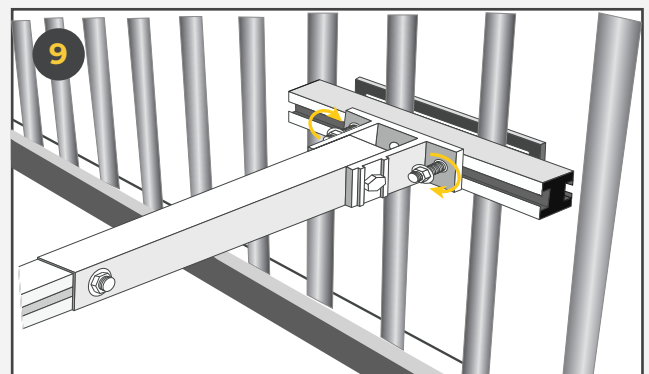
Balkonhalterung 30°



7
Setzen Sie das Modul nun ans Balkongitter, um im folgenden Schritt die am Modul befestigten Balkonhaken (A) am Gitter festzusetzen.



8
Führen Sie jeweils eine Schraube (F) in die Balkonhaken (A) ein, wie auf dem Bild ersichtlich und ziehen Sie diese nun fest.



9
Setzen Sie nun erneut die Teleskopstange (C) auf die Schrauben und ziehen diese mit deren Aufsatz fest.

MONTAGE - BALKONHALTERUNG

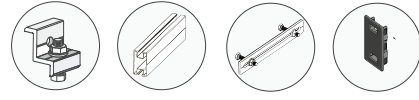
► Installation der Balkonhaken am Solarpanel



B

D

Verwendete Bestandteile (0°)



B

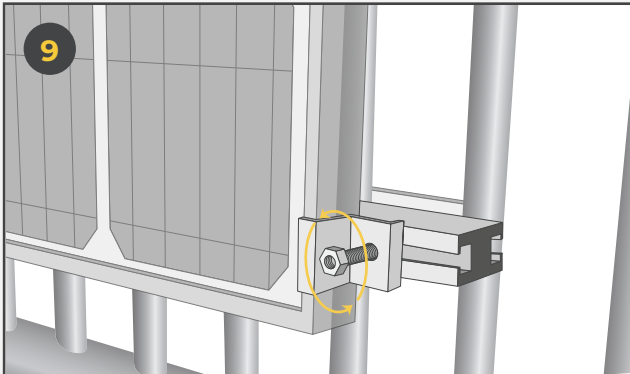
D

E

G

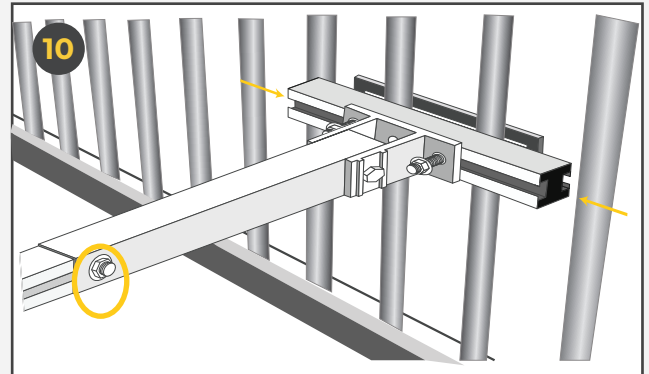
Verwendete Bestandteile (30°)

Balkonhalterung flach

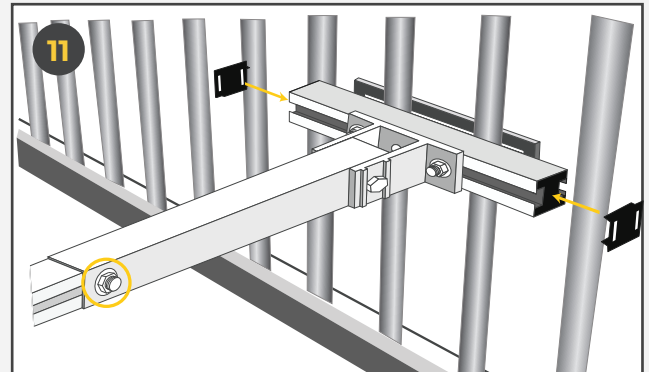


Setzen Sie nun das Solarmodul zwischen die beiden Modulklemmen (B) und ziehen Sie die Schrauben nun an, sodass es fest sitzt.

Balkonhalterung 30°



Stellen Sie den gewünschten Winkel ein und fixieren Sie die Teleskopstange, indem Sie die in der Abbildung markierte Schraube festziehen.



Setzen Sie abschließend die Endkappen (G) auf die Enden der Führungsschienen (D), wie auf der Abbildung erkenntlich.

DEMONTAGE UND ENTSORGUNG

Demontage

Wenn die Halterung demontiert werden soll, orientieren Sie sich bitte an den Abläufen des Aufbaus.

Entsorgung

◆ Verpackung entsorgen

Entsorgen Sie die Verpackung sortenrein. Geben Sie Pappe und Karton zum Altpapier, Folien in die Wertstoffsammlung.

◆ Produkt entsorgen

Entsorgen Sie das Produkt entsprechend den in Ihrem Land gültigen Gesetzen und Bestimmungen.

REINIGUNG UND WARTUNG

Reinigung

1. Entfernen Sie Verunreinigungen mit einem leicht angefeuchteten Tuch und ggf. etwas mildem Reiniger.
2. Wischen Sie das Produkt danach mit einem fusselfreien Tuch trocken.

Wartung

- ◆ Wir empfehlen die Wartung durch eine qualifizierte Fachkraft.
- ◆ Alle Schraubverbindungen sollten regelmäßig geprüft und gegebenenfalls nachgezogen werden. Lose Schraubverbindungen führen zur Beeinträchtigung der Sicherheit und es besteht Verletzungsgefahr.

TECHNISCHE DATEN

◆ Max. Länge: 55cm

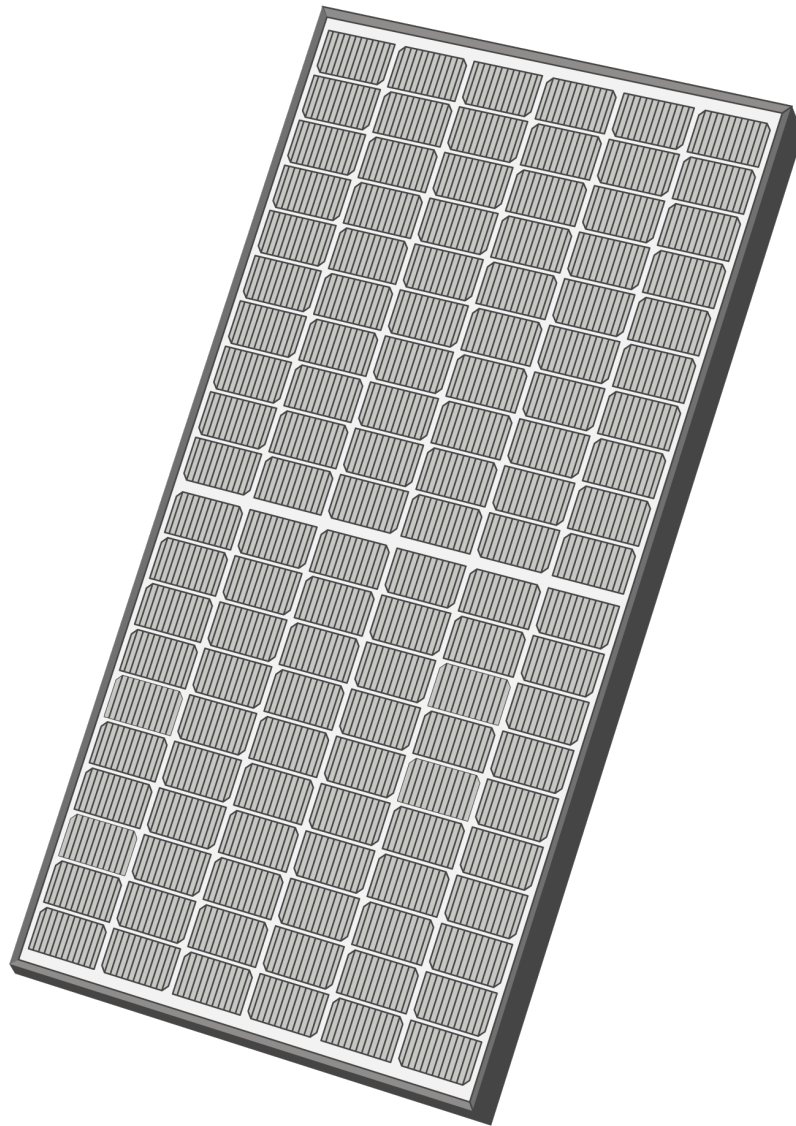
◆ Min. Länge: 29,5cm

◆ Farbe: Silber

◆ Material: Aluminium

◆ Anwendung: Wand oder Flachdach

◆ Maximal Gewicht: 100kg



Frohe Ernte!

E-Mail: info@solakon.de

Telefon: +49 (0) 791 97853026

Webseite: www.solakon.de

Solakon GmbH - Im Wacholder 6 - 74523 Schwäbisch Hall - Deutschland