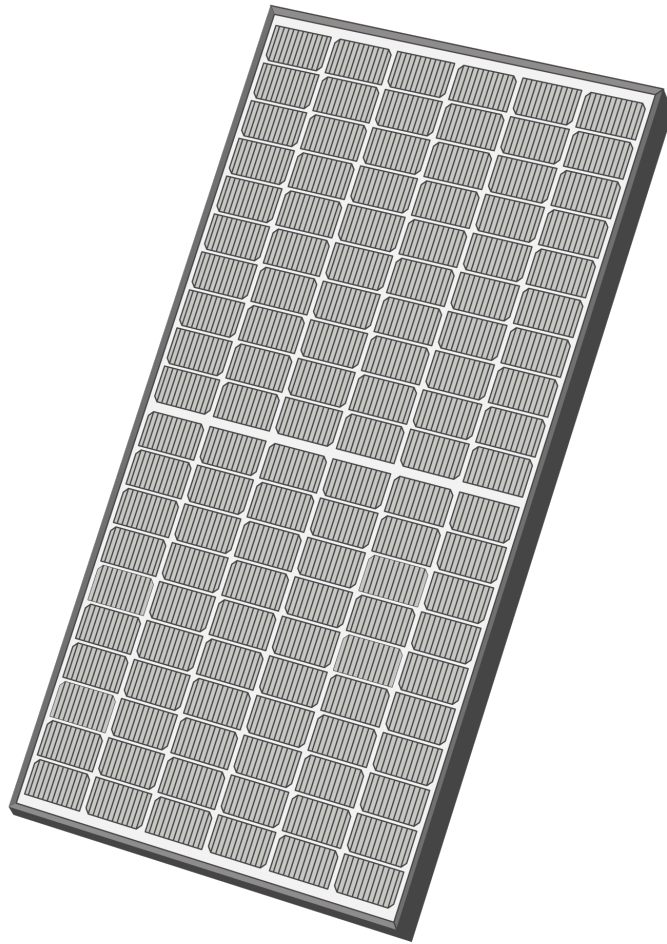


# Die Ernte startet jetzt!

# Montageanleitung

*Solakon Balkonkraftwerk Halterung  
für Schräg- und Ziegeldach*



Vielen Dank, dass Sie sich für eine Halterung von Solakon entschieden haben. Unsere Halterungen wurden in Deutschland entwickelt und erfüllen höchste Qualitätsstandards. Die Montageanleitung wird Sie Schritt für Schritt durch den Aufbau der Halterung führen. Bei Fragen, kommen Sie gerne auf uns zu.

<b>1. Allgemeine Hinweise</b> .....	3
<b>2. Bestimmungsgemäßer Gebrauch</b> .....	4
<b>3. Zeichenerklärung</b> .....	5
<b>4. Definition</b> .....	5
<b>5. Sicherheitshinweise</b> .....	6
<b>6. Teile- und Werkzeugübersicht</b> .....	7
<b>7. Montage der Halterung</b> .....	8-10
<b>8. Teile- und Werkzeugübersicht</b> .....	11
<b>9. Demontage und Entsorgung</b> .....	12
<b>10. Reinigung und Wartung</b> .....	12
<b>11. Technische Daten</b> .....	12

Bitte lesen Sie diese Montageanleitung vor Beginn der Montagearbeiten sorgfältig durch. Für Schäden, welche durch Nichtbeachtung dieser Montageanleitung entstehen, sowie für die fachgerechte Montage der Halterung übernimmt die Solakon GmbH keine Haftung. Außerdem entfallen jegliche Gewährleistungsansprüche. Bewahren Sie die Montageanleitung sorgfältig auf, falls Sie später etwas nachschlagen müssen. Die Montageanleitung basiert auf den in der Europäischen Union gültigen Normen und Regeln. Beachten Sie im Ausland auch landesspezifische Richtlinien und Gesetze. Diese Montageanleitung beschreibt die Installation und den Betrieb einer Halterung für Balkonkraftwerke (kleine Photovoltaikanlagen). Die Halterung ist für Schräg- und Ziegeldach geeignet. Beachten Sie bitte, dass dieses Gerät nicht dafür bestimmt ist, durch Personen (einschließlich Kinder) mit eingeschränkten physischen, sensorischen oder geistigen Fähigkeiten oder mangelnder Erfahrung und/oder mangelndem Wissen benutzt zu werden, es sei denn, sie werden durch eine für ihre Sicherheit zuständige Person beaufsichtigt oder erhalten von ihr Anweisungen, wie das Gerät zu bedienen ist. Eine Beaufsichtigung der Kinder ist notwendig, um sicherzustellen, dass sie nicht mit dem Gerät spielen. Die Komponenten wurden unter Berücksichtigung hoher Qualitäts- und Sicherheitsanforderungen produziert. Von der Gewährleistung und Haftung der Solakon GmbH ausgeschlossen sind jedoch Personen und Sachschäden, die zum Beispiel auf eine oder mehrere der folgenden Ursachen zurückzuführen sind:

- ◆ *Nichtbeachtung dieser Aufbau- und Montageanleitung*
- ◆ *unsachgemäße Montage*
- ◆ *Inbetriebnahme*
- ◆ *Wartung und Bedienung*
- ◆ *unsachgemäß durchgeführte Reparaturen und Transporte*
- ◆ *eigenmächtig durchgeführte bauliche Veränderungen am Systembausatz*
- ◆ *alle Schäden, die durch Weiterbenutzung des Systembausatzes, trotz eines offensichtlichen Mangels, entstanden sind*
- ◆ *keine Verwendung von Originalersatzteilen und Originalzubehör*
- ◆ *nicht bestimmungsgemäße Verwendung des Systembausatzes, höhere Gewalt*

## BESTIMMUNGSGEMÄSSER GEBRAUCH

Das Produkt ist ausschließlich für die Montage von Solarmodulen auf dem Schräg- oder Ziegeldach konzipiert. Es ist ausschließlich für den Privatgebrauch bestimmt und nicht für den gewerblichen Bereich geeignet. Diese Montageanleitung richtet sich an Fachpersonal sowie unterwiesenes Personal. Verwenden Sie das Produkt nur wie in dieser Montageanleitung beschrieben. Jede andere Verwendung gilt als nicht bestimmungsgemäß und kann zu Sachschäden oder sogar zu Personenschäden führen. Das Produkt ist kein Kinderspielzeug. Der Hersteller oder Händler übernimmt keine Haftung für Schäden, die durch nicht bestimmungsgemäßen oder falschen Gebrauch entstanden sind.

# ZEICHENERKLÄRUNG

## ► Signalwörter

Die folgenden Signalwörter werden in dieser Montageanleitung, auf dem Produkt oder auf der Verpackung verwendet.



**GEFÄHR!**

Dieses Signalsymbol/-wort bezeichnet eine Gefährdung mit einem hohen Risikograd, die, wenn sie nicht vermieden wird, den Tod oder eine schwere Verletzung zur Folge hat.



**WARNUNG!**

Dieses Signalsymbol/-wort bezeichnet eine Gefährdung mit einem mittleren Risikograd, die, wenn sie nicht vermieden wird, den Tod oder eine schwere Verletzung zur Folge haben kann.



**VORSICHT!**

Dieses Signalsymbol/-wort bezeichnet eine Gefährdung mit einem niedrigen Risikograd, die, wenn sie nicht vermieden wird, eine geringfügige oder mäßige Verletzung zur Folge haben kann.

**HINWEIS!**

Dieses Signalwort warnt vor möglichen Sachschäden.

# DEFINITIONEN

## ► Fachpersonal

Fachpersonal ist, wer aufgrund seiner beruflichen Fachausbildung in der Lage ist, fachgerechte Montage und Wartungs- sowie Demontgearbeiten auszuführen.

## ► Unterwiesene Person

- ◆ Unterwiesene Person ist, wer angemessen über die ihm übertragenen Aufgaben und die möglichen Gefahren bei unsachgemäßem Verhalten unterrichtet und angelernt wurde. Eine unterwiesene Person muss über die notwendigen Schutzeinrichtungen, Schutzmaßnahmen, einschlägigen Bestimmungen, Unfallverhütungsvorschriften sowie Betriebsverhältnisse belehrt worden sein und die Befähigung nachgewiesen haben.
- ◆ Die ausgeführten Arbeiten müssen vom Fachpersonal abgenommen werden.

# SICHERHEITSHINWEISE



## WARNUNG!

Für eine fachgerechte Installation und Bedienung der Halterung ist die Beachtung dieser Montageanleitung von großer Bedeutung. Es werden in der Montageanleitung verschiedene Symbole verwendet. Durch das Nichtbeachten kann es zu Fehlern, Beschädigungen und/oder Störungen bis zu schweren gesundheitlichen Folgen und dem Tod kommen.



## VORSICHT!

Bitte tragen Sie Montagehandschuhe, um Schnittverletzungen zu vermeiden. Die Metallteile könnten scharfkantig sein.



## GEFAHR!

Vom Dach herabfallende Teile können zu schweren Verletzungen oder zum Tod führen.

## HINWEIS!

Führen Sie keine selbständigen Reparaturen oder Veränderungen an der Halterung durch. Reparaturen und Wartungen dürfen nur durch qualifiziertes Fachpersonal durchgeführt werden. Führen Sie jedoch mindestens jährlich eine Sichtprüfung durch und überprüfen Sie die Halterung auf Mängel.

## HINWEIS!

Diese Halterung ist nur für den Einsatz auf dem Schräg- oder Ziegeldach geeignet. Andere Montagearten werden nicht unterstützt.

## HINWEIS!

Achten Sie darauf, das Produkt wie vom Hersteller festgelegt zu benutzen, da sonst die im Produkt umgesetzten Schutzmaßnahmen beeinträchtigt werden könnten.

## HINWEIS!

Der sichere und einwandfreie Betrieb des Gerätes setzt Transport, Lagerung, Aufstellung, Montage und sachgerechte Bedienung voraus. Überprüfen Sie vor der Installation alle Komponenten auf eventuelle Transport- oder Handhabungsschäden. Sollten äußerliche Schäden vorhanden sein, schließen Sie die Anlage nicht an.



## VORSICHT!

Achten Sie beim Transport der Halterung darauf, dass diese vollständig und eingepackt im Umkarton ist. So vermeiden Sie mögliche Schäden oder Verletzungen.

## HINWEIS!

Wir übernehmen keine Garantie für die fachgerechte Montage der Halterung.

## HINWEIS!

Lesen Sie die Montageanleitung sorgfältig durch.

## HINWEIS!

Die Halterung kann unter verschiedensten Wetterbedingungen verwendet werden. Überprüfen Sie die Halterung regelmäßig nach Schäden.

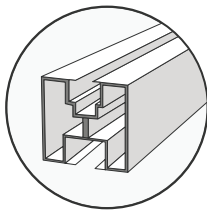
## HINWEIS!

Bevor Sie mit der Montage beginnen, müssen alle Verpackungsmaterialien entfernt werden.

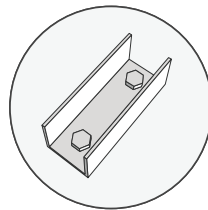
# TEILE - UND WERKZEUGÜBERSICHT

Für die Montage von 2 Modulen, brauchen Sie zwei Karton mit Halterungen. In einem Karton ist jeweils der folgende Inhalt.

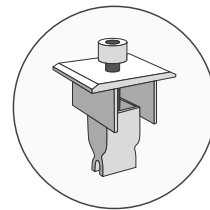
## ► Teileübersicht



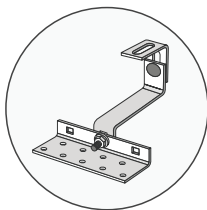
**A**  
4x Schiene



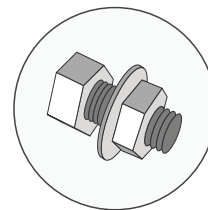
**B**  
2x Schienenverbindung



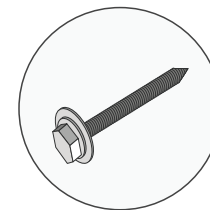
**C**  
6x End- & Mittelklemme



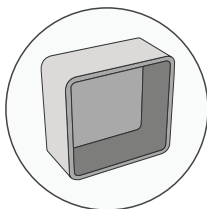
**D**  
6x Haken



**D**  
6x Bolzen



**D**  
12x Holzschrauben



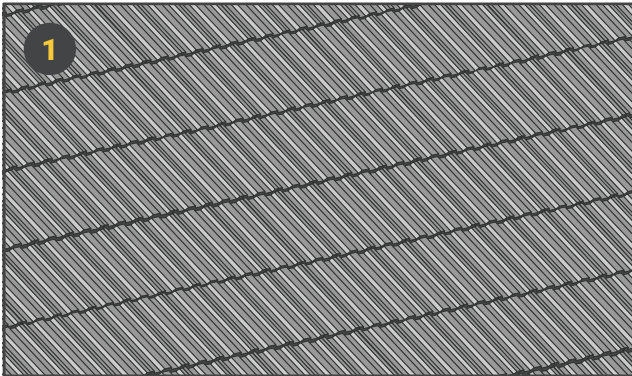
**D**  
4x Schienenkappe

## ► Benötigtes Werkzeug zum Aufbau (nicht im Lieferumfang enthalten)

- 1x Innensechskantschlüssel Set
- 1x Maßband
- 1x Schraubenschlüssel Set (M8-M12)
- 1x Schlüssel Set (M8-M12)
- 1x Holzhammer
- 1x Bohrmaschine inkl. Bohrer Set

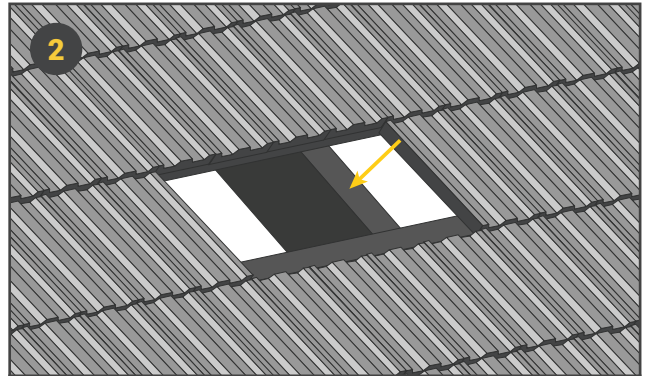
# MONTAGE DER HALTERUNG

## ► Montage



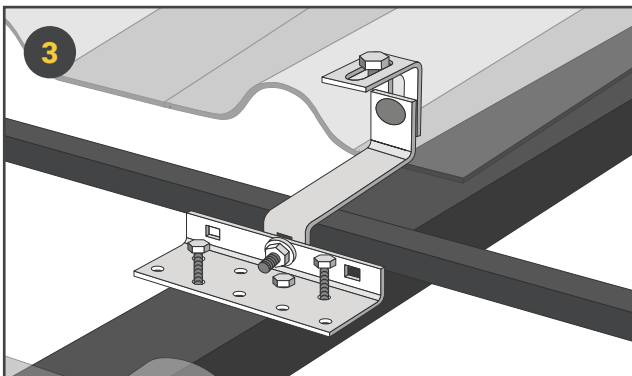
### Suchen sie eine gute Position auf Ihrem Dach

Prüfen sie die Stelle an welcher Sie die Halterung installieren wollen. Ziehen Sie ggf. Baupläne hinzu um die genaue Position der Holzsparren zu ermitteln.



### Sparren auswählen und freilegen

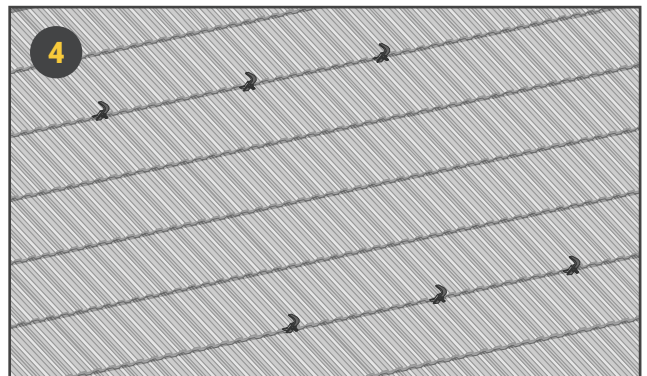
Decken Sie den betreffenden Dachziegel aus, um den Sparren zur Befestigung des Dachhakens freizulegen. (Tipp! Sollte unter dem Ziegel ein Rand sein, sollte dieser mit einem Winkelschleifer entfernt werden, damit der Dachhaken nicht auf dem Ziegel aufliegt)



### Befestigung des Dachhakens am Sparren

Der Dachhaken sollte mit mindestens zwei Holzschrauben, auf dem Sparren befestigt werden. Bei der Befestigung ist darauf zu achten, das jeweils 1cm Abstand zum Rand des Sparrens eingehalten wird. Die Schrauben im möglichst großen Abstand zueinander befestigen und dabei möglichst beide Lochreihen der Halterung verwenden.

.....  
**⚠ Hinweis!** Bitte beachten Sie, dass zwischen der Bügel des Dachhakens und des darunterliegenden Dachziegels, ein Abstand von ca. 6mm eingehalten wird, um ggf. Verformungen des Hakens zu ermöglichen.



### Dachziegel wieder befestigen

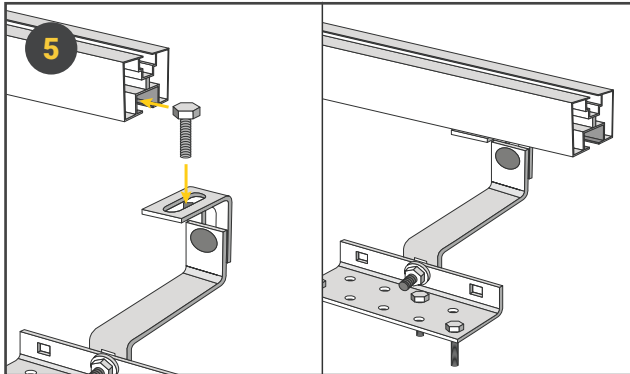
Wenn alle 6 Haken befestigt wurden, sollte das Ergebnis so aussehen.

.....  
**⚠ Hinweis!** Bitte beachten Sie das die Veränderung der Dachziegel, nach den anerkannten Regeln des Dachdeckerhandwerks erfolgen müssen. Andernfalls könnte dies ansonsten zum Verlust der Gewährleistung oder zum Garantieverlust der Dacheindeckung führen. Eine unsachgemäße Bearbeitung von Dachziegeln, kann auch zur Undichtigkeit des Daches führen und erhebliche Schäden verursachen.



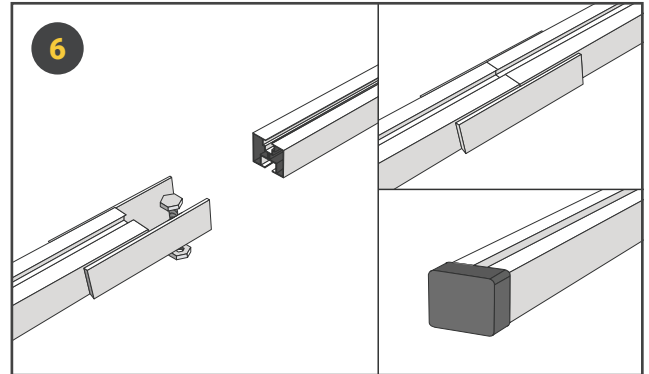
# MONTAGE DER HALTERUNG

## ► Montage



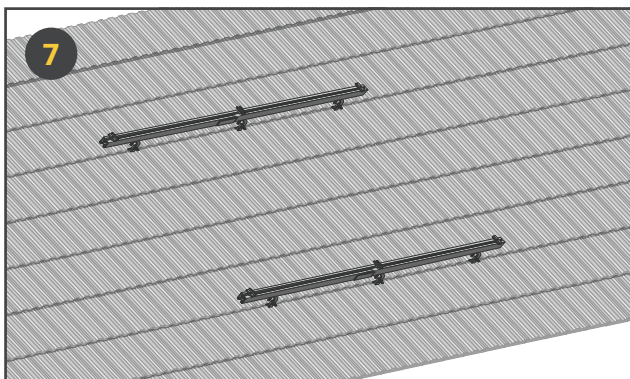
### Anbringen der Schienen

Beachten Sie die Zeichnung und schieben Sie die Schienen auf den installierten Schraubenkopf.



### Verbinden Sie die Schienen

Verbinden Sie die Schienenteile mit dem beiliegenden Verbindungsstück. Und schließen Sie die Schienen am Ende mit der Kappe ab.



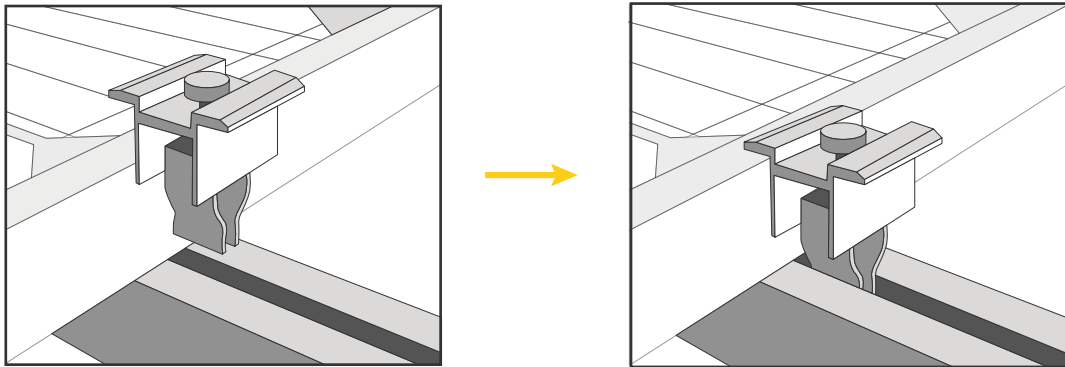
### Nach dem Abschluss sollte die

Installation wie auf dem Bild aussehen.

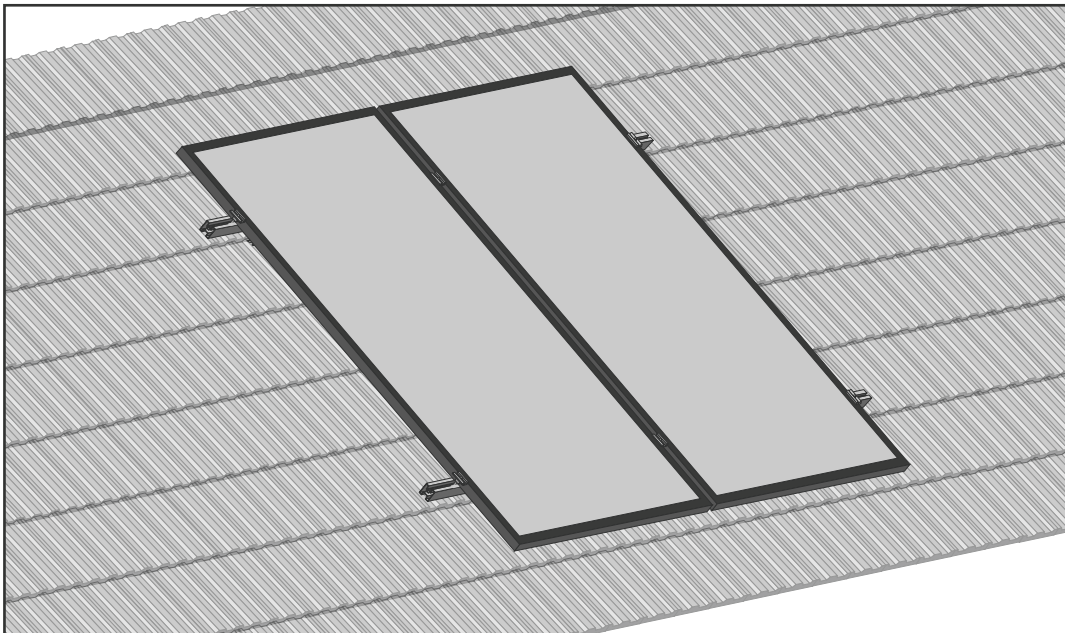
# MONTAGE DER HALTERUNG

## ► Befestigung der Solarpanels

Installieren Sie das Solarpanel am Ende der Schiene (lassen Sie 600mm Abstand, um die Schienenklemme anzubringen)



- Legen Sie die Solarpanels auf die Schienen und befestigen Sie jedes Solarpanel mit der Mittelklemme.
- Auf der rechten Seite 2 Klemmen, in der Mitte 2 Klemmen und auf der linken Seite 2 Klemmen anbringen.

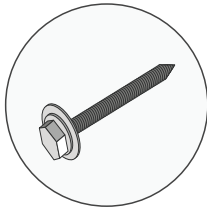


- Am ende sollte das Ergebnis wie auf dem Bild zu sehen ist, aussehen.

# TEILE - UND WERKZEUGÜBERSICHT

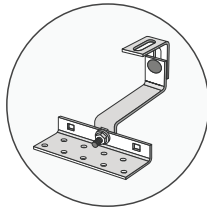
OPTIONAL: bei Einzelmontage (hierzu benötigen sie das Erweiterungs-Set)

## ► Teileübersicht



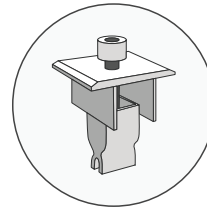
**A**

4x Holzschrauben



**B**

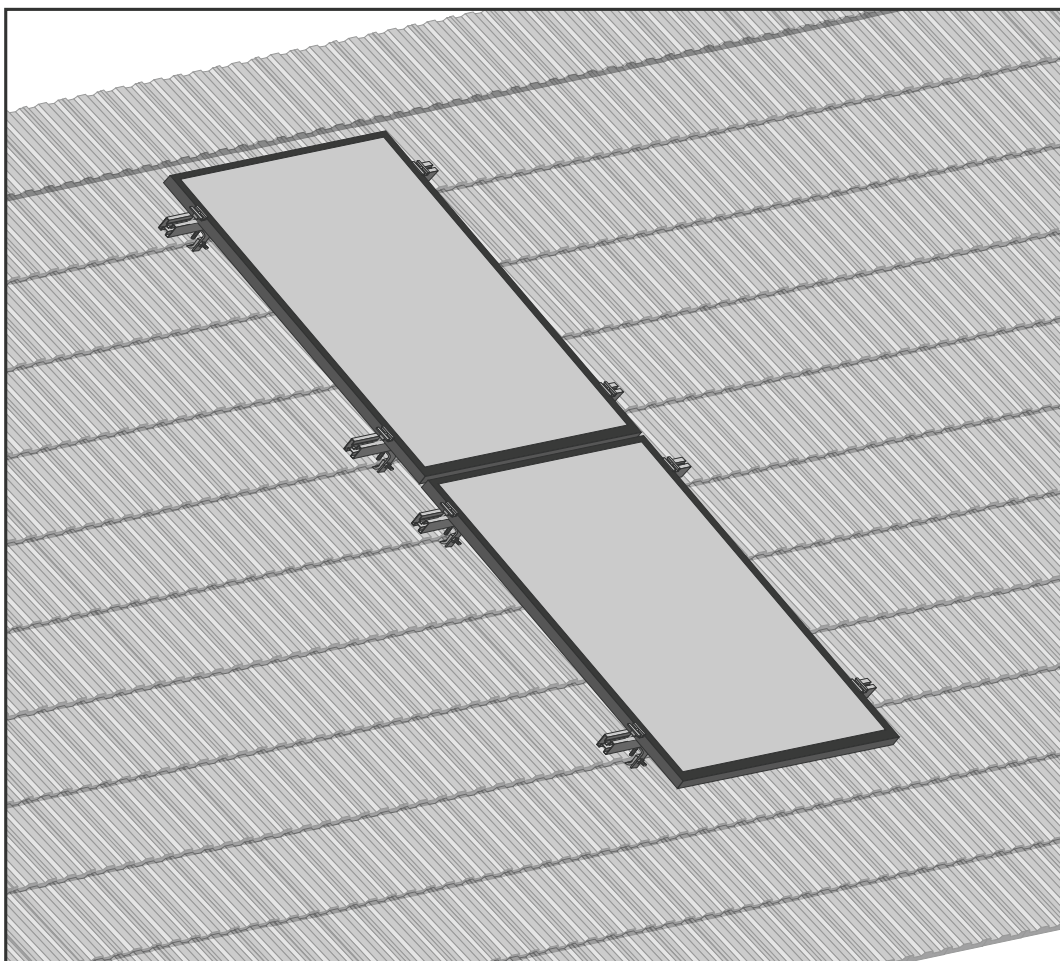
2x Haken



**C**

4x End- & Mittelklemme

Mit diesem Erweiterungsset, lässt sich die Schiene untereinander anbringen und die Solarpanels somit untereinander befestigen.



## DEMONTAGE UND ENTSORGUNG

### Demontage

Wenn die Halterung demontiert werden soll, orientieren Sie sich bitte an den Abläufen des Aufbaus.

### Entsorgung

#### ◆ Verpackung entsorgen

Entsorgen Sie die Verpackung sortenrein. Geben Sie Pappe und Karton zum Altpapier, Folien in die Wertstoffsammlung.

#### ◆ Produkt entsorgen

Entsorgen Sie das Produkt entsprechend den in Ihrem Land gültigen Gesetzen und Bestimmungen.

## REINIGUNG UND WARTUNG

### Reinigung

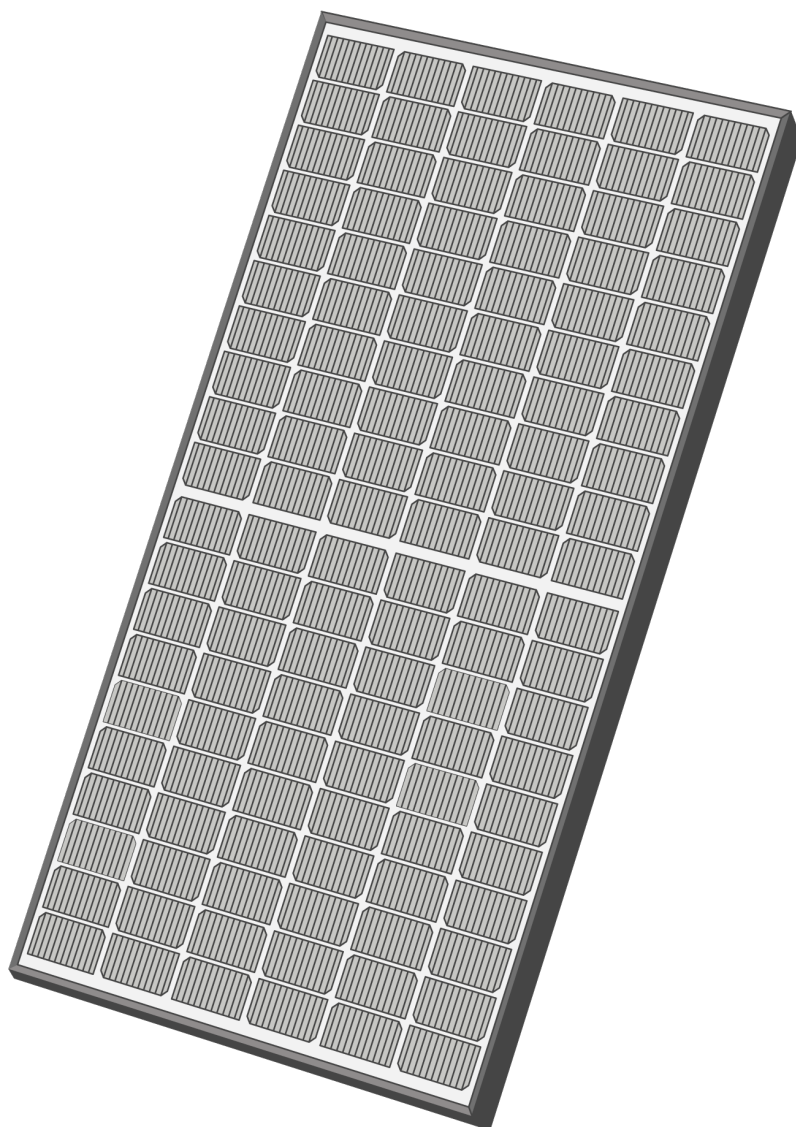
1. Entfernen Sie Verunreinigungen mit einem leicht angefeuchteten Tuch und ggf. etwas mildem Reiniger.
2. Wischen Sie das Produkt danach mit einem fusselfreien Tuch trocken.

### Wartung

- ◆ Wir empfehlen die Wartung durch eine qualifizierte Fachkraft.
- ◆ Alle Schraubverbindungen sollten regelmäßig geprüft und gegebenenfalls nachgezogen werden. Lose Schraubverbindungen führen zur Beeinträchtigung der Sicherheit und es besteht Verletzungsgefahr.

## TECHNISCHE DATEN

◆ Max. Länge:	236cm	◆ Material:	Aluminium
◆ Min. Länge:	118cm	◆ Anwendung:	Schräg- oder Ziegeldach
◆ Farbe:	Silber	◆ Maximal Gewicht:	100kg



# Frohe Ernte!

E-Mail: [info@solakon.de](mailto:info@solakon.de)  
Telefon: +49 (0) 791 97853026  
Webseite: [www.solakon.de](http://www.solakon.de)

Solakon GmbH - Im Wacholder 6 - 74523 Schwäbisch Hall - Deutschland

